



## Model

모델번호	용량 [cm <sup>3</sup> /Rotation]	운전토크 [Nm]	최대토크 [Nm]	중량 [kg]
HKGP1110	0.025	8	12	1
HKGP1120	0.05	8	12	1.1
HKGP1120	0.1	8	12	1.3

## Specifications

작동압력 [bar]		회전속도 [rpm]		토출 정확도 [%]	유체 연결부		회전방향	펌프유형	씰링	허용점도 [cst]	허용온도 [°C]	
최소	최대	최소	최대		입구	출구					스텐 합금강	공구 합금강
0~10	20	10	100	± 1.0	PF 1/8	PF 1/8	정역회전	외접기어펌프	Roto variseal / V-packing	10-1,000,000	Max. 120	-

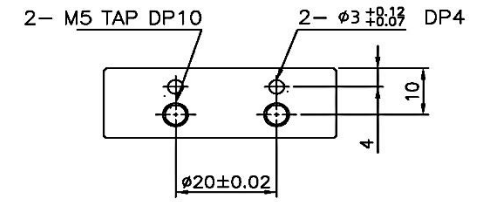
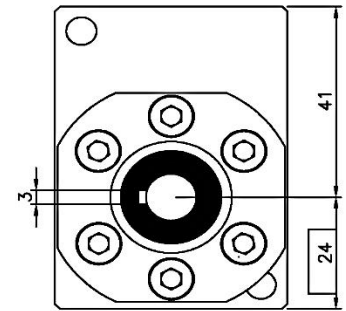
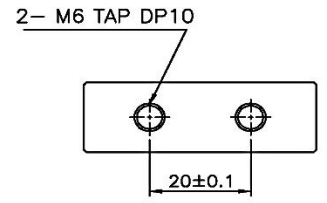
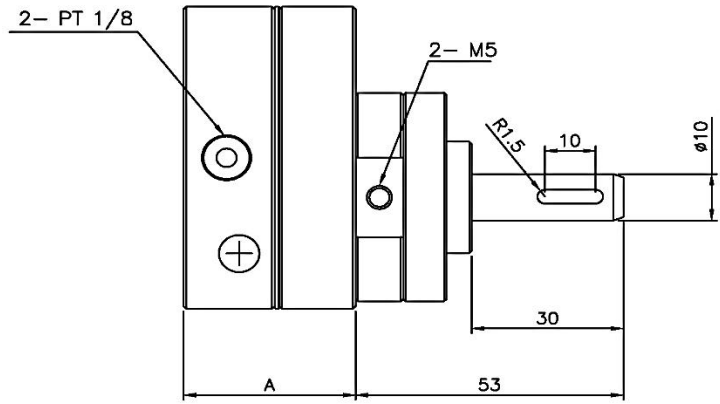
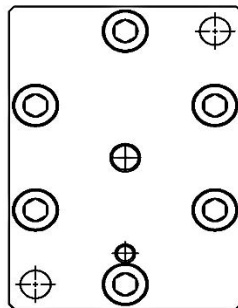


- 단단한 입자가 펌프 내부로 들어가게 하지 마십시오.
- 절대로 오일 등의 유체 없이 정량펌프를 운전하지 마십시오.
- 펌프주변에는 적어도 150mm 정도의 자유공간이 필요합니다.
- \* 펌프 열을 식히기 위해 적당한 공기가 공급되어야 합니다.
- 모터의 평행을 잘 맞추어야 하며 미흡 시 펌프수명을 크게 단축시킬수 있습니다.

# Architecture drawing



Pump block      Sealing block



MODEL	HKGP1110	HKGP1120	HKGP1130
	0.025cc/rev	0.05cc/rev	0.1cc/rev
A	34	35	38